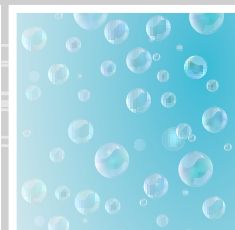
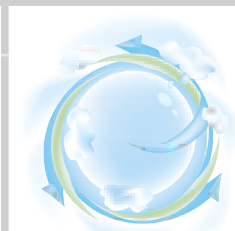




SIPHONS ABLÄUFE



165



177



HL Alsuokliai

10. Automatiniai alsuokliai

10



DN50

DN75

48

HL Alsuokliai

Pagrindinė projektavimo ir montavimo informacija

Alsuokliai neatskiriama kanalizacijos sistemos dalis. Jie naudojami apsaugai nuo santechnikos įtaisų hidro uždorių pertrūkio maksimalaus vandens išleidimo metu ir nepraleidžia į gyvenamas patalpas kanalizacijos kvapų minimalaus vandens išleidimo metu.

▲ Ar visada būtina išvesti kanalizacijos stovo ventiliacinę dalį ant stogo?

Atskirais atvejais to galima išvengti. Naudojant HL900N ir HL900NECO alsuoklius „Jei nėra galimybės įrengti ištraukimo ir neventiliuojamo kanalizacijos stovo, galima panaudoti ventiliacinius automatinius alsuoklius (žr. priedas B)...“.

▲ Kam naudojamas ventiliacijos alsuoklis?

Šie alsuokliai panaudojami neventiliuojamų kanalizacijos stovų pralaidumo padidinimui, apsaugant nuo, prijungtų prie horizontalių vamzdynų, įtaisų hidro uždorio pertrūkio, oro padavimui į rezervinius vandens nuotekų stovus.

▲ Kada reikia naudoti oro įleidimo vožtuvus?

Vienas ar keli nuotekų vamzdžiai vamzdžiai, esantys ilgesniu nei 4 m atstumu nuo nuotekų stovo, turi turėti papildomą alsuoklį (oro). Bent vienas alsuoklis turi būti įrengtas virš stogo (daugiau kaip vieno aušto pastate), visi kiti vamzdynai gali būti vėdinami automatiniais alsuokliais.

▲ Kur galima montuoti alsuoklius?

Alsuokliai montuojami patalpoje, vertikaliai viršutinėje kanalizacijos stovo dalyje, ne žemiau kaip 300 mm nuo nuotekų vamzdžio padėties. Naudojant horizontaliose atkarpose, alsuoklis prijungiamas maksimaliai nutolusioje nuo stovo vietoje. Potinkinio montavimo atveju būtina užtikrinti netrikdomą oro patekimą į alsuoklį.

▲ Alsuoklio veikimo principas.

Kanalizacijos stove susidarius slėgio išretėjimui, guminė vožtuvo membrana pakyla ir praleidžia orą į stovą. Stovo viduje slėgiui išsilyginus su atmosferiniu, vožtuvo membrana nusileidžia ir patikimai apsaugo vožtuvą nuo kanalizacijos kvapų prasiskverbimo į patalpas.

▲ Kokiose temperatūrose veikia alsuoklis?

Alsuoklio darbinį temperatūrų intervalas nuo -20 °C iki +60 °C. Jis gali būti montuojamas neapšildomoje palėpėje, tik šiuo atveju būtina apšiltinti visus vamzdynus šaltos patalpos ribose. Vožtuvo galima neapšiltinti, kadangi jis turi nuimamą dangtelį, o tarp šio dangtelio ir vožtuvo korpuso išlieka oro ertmė – oras blogas šilumos laidininkas ir atlieka apšildymo sluoksnio vaidmenį.

▲ Koks HL alsuoklių patikimumas?

Kiekvienas HL alsuoklis privalo atsідaryti ir užsідaryti ne mažiau kaip 800 tūkstančių kartų, neprarasdamas savo funkcinių savybių! Tokių griežtų reikalavimų dėka, dar gamykloje kiekvienas vožtuvas išbandomas funkcionalumui ir sandarumui tokiam atsідarymų kiekiui.

▲ Techninė priežiūra.

Alsuoklis turi būti sumontuojamas, užtikrinant patikimą prieigą. Užsiteršus apsaugos nuo vabzdžių tinkliui jis lengvai nuimamas ir išvalomas.

▲ Sauga.

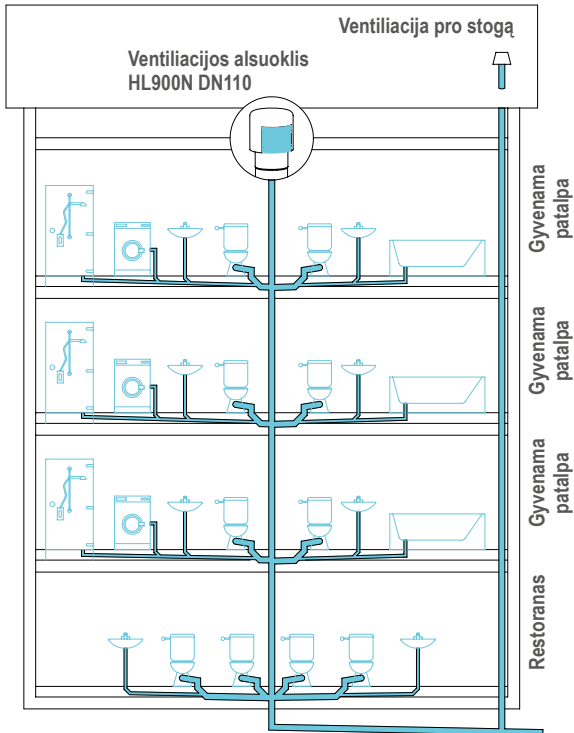
Maksimalios alsuoklio našumui pasiekti rekomenduojama vykdyti jo panaudojimo ir montavimo rekomendacijas bei atlikinėti periodiškas alsuoklio patikras.

Normatyviniai dokumentai

EN 12056-2 Gravitacinės vidaus nuotekų sistemos
EN12380..... Nuotekų sistemų alsuokliai
DIN 1986-100 Pastatų nuotekų sistemos
ÖNORM B2501 Pastatų drenažo sistemos

HL Alsuokliai, skaičiavimų ir veikimo principo pavyzdžiai

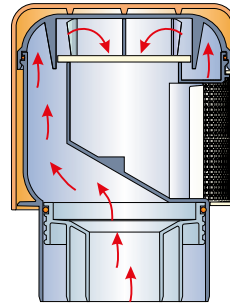
Kanalizacijos stovo įrengimo pavyzdys gyvenamame name su restoranu, pagal normatyvą EN 12056-2



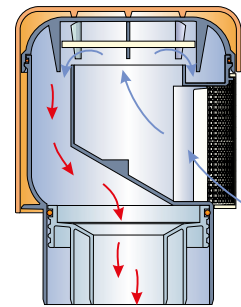
Bendrovės Hutterer & Lechner GmbH sukonstruoti ventiliacijos alsuokliai HL900N, HL900NECO, HL902, HL902T, HL904 ir HL 904T atitinka EN12380-1 reikalavimus ir gaminami jau virš 20 metų.

[vertinant faktą, kad ventiliaciniai alsuokliai pakankamai plačiai ir sėkmingai naudojami statybose, padidindami neturinčių ventiliacijos kanalizacijos stovų pralaidumą, esant apsunkinto arba išvis neleistino kanalizacijos stovo išvedimo pro stogą (eksploatuojami stogai, arti išdėstyti langai ir balkonai, slėptuvės ir kt.) atveju, 2002 m. Mokslinių tyrimų institute „Sanitarinė technika“ (Maskva) buvo atlikti „Neventiliuojamų kanalizacijos stovų, įrengus ventiliacijos alsuoklius HL900N ir HL900NECO, pralaidumo bandymai“.

Veikimo principas



Esant slėgiui stove lygiam arba viršijančiam atmosferinį slėgį, vožtuvas uždaras ir kanalizacijos kvapai negali prasiskverbti į gyvenamas patalpas.



Stove susidarius slėgio išretėjimui (virš 5 mm vandens stulpo) alsuoklis atsidaro ir praleidžia orą į stovą, o slėgiui išsilyginus vėl užsidaro.

Pagal bandymų rezultatus, HL Hutterer & Lechner GmbH ventiliacinių alsuoklių projektavimo ir panaudojimo reglamentas buvo perkeltas į normatyvą „Kanalizacijos sistemų iš polietileno vamzdžių projektavimas, montavimas ir gamyba“ (galioja nuo 2003 05 01), o neventiliuojamų kanalizacijos stovų, su įmontuotais HL vožtuvais, pralaidumas pateiktas priede B.

Lentelė B.1

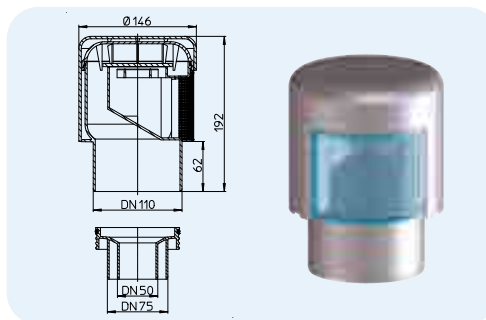
		Stovo pralaidumas, l/s	
Aukšto išvadinės atšakos skersmuo, mm	Skysčio įvesties į stovą kampas, laipsniais	Su įdėklu A= 1650 mm ² HL900N (50)	Be įdėklo A=3170 mm ² HL900NECO (110)
		50	45,0
60,0	5,10		6,80
87,5	3,57		4,54
110	45,0	4,14	5,44
	60,0	3,64	4,80
	87,5	2,53	3,20

HL Alsuokliai. Techninė informacija

HL900N Alsuokliai su perėjimu į DN50/75

Duomenys

Medžiaga	PP	Bauart geprüft und überwacht www.hlx.com ID: 1111218824
Pajungimas	DN110/75/50 su perėjimu	
Oro srautas	37 l/s	
Standartas	EN 12380, klasė A1 (pagal bandymus)	
Rekomenduojama	Montavimui ant stovo	
Papildoma informacija	Su nuimamu apsaugos nuo vabzdžių tinkleliu, gumos membrana ir dviguba sienele šilumos izoliacijai.	

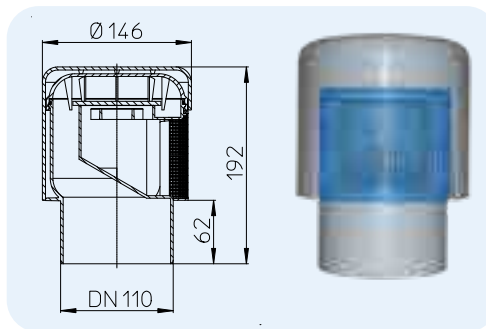


Artikulas	Matmuo	Svoris	Brūkš. kodas	Vnt. pakuotėje
900N	DN110/75/50	550 g	+909001	10

HL900NECO Alsuoklis

Duomenys

Medžiaga	PP	Bauart geprüft und überwacht www.hlx.com ID: 1111218824
Pajungimas	DN110	
Oro srautas	37 l/s	
Standartas	EN 12380, klasė A1 (pagal bandymus)	
Rekomenduojama	Montavimui ant stovo	
Papildoma informacija	Su nuimamu apsaugos nuo vabzdžių tinkleliu, gumos membrana ir dviguba sienele šilumos izoliacijai.	

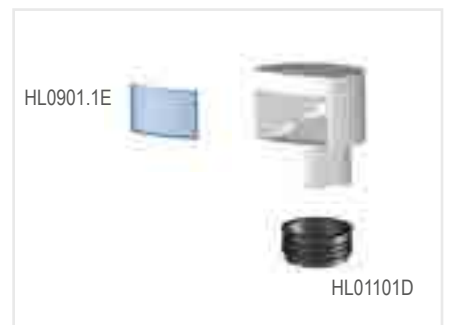
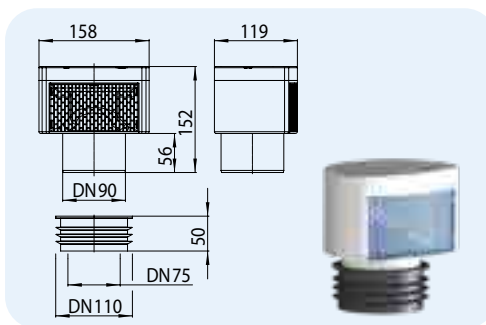


Artikulas	Matmuo	Svoris	Brūkš. kodas	Vnt. pakuotėje
900NECO	DN110	470 g	+016839	10

HL901 Alsuoklis

Duomenys

Medžiaga	PP	Bauart geprüft und überwacht www.hlx.com ID: 1111218824
Pajungimas	DN75/110, guminė mova, DN90 be movos	
Oro srautas	32 l/s	
Standartas	EN 12380, klasė A1 (pagal bandymus)	
Rekomenduojama	Montavimui ant stovo	
Papildoma informacija	Su nuimamu apsaugos nuo vabzdžių tinkleliu, gumos membrana, dviguba sienele šilumos izoliacijai, su gumine mova sujungimui su vamzdžiais be movų DN75/110	

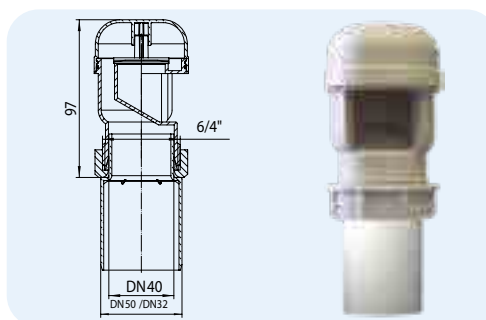


Artikulas	Matmuo	Svoris	Brūkš. kodas	Vnt. pakuotėje
901	DN75/90/110	362 g	+031269	10

HL904 Alsuoklis

Duomenys

Medžiaga	PP	Bauart geprüft und überwacht www.hlx.com ID: 1111218824
Pajungimas	DN32/50 perėjimas DN40 kūginė veržlė	
Oro srautas	5,5 l/s	
Standartas	EN 12380, klasė A1 (pagal bandymus)	
Rekomenduojama	Vieno santechninio įtaiso apsaugai	
Papildoma informacija	Su perėjimu DN32/40/50.	

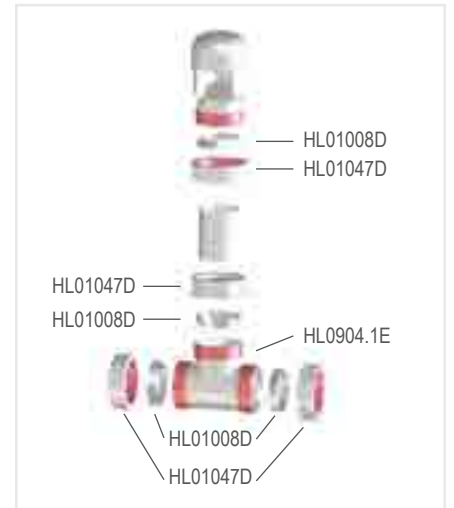
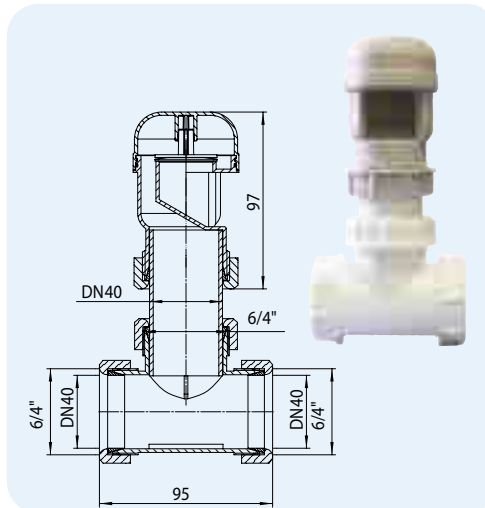


Artikulas	Matmuo	Svoris	Brūkš. kodas	Vnt. pakuotėje
904	DN32/40/50	90 g	+909049	10

HL904T Alsuoklis su trišakiu (2 kūginės veržlės)

Duomenys

Medžiaga	PP	Bauart geprüft und überwacht www.tuv.com ID 1111218824
Pajungimas	DN40 kūginė veržlė	
Oro srautas	5,5 l/s	
Standartas	EN 12380, klasė A1 (pagal bandymus)	
Rekomenduojama	Vieno santechninio įtaiso apsauga	
Papildoma informacija	Su trišakiu ir perėjimu.	

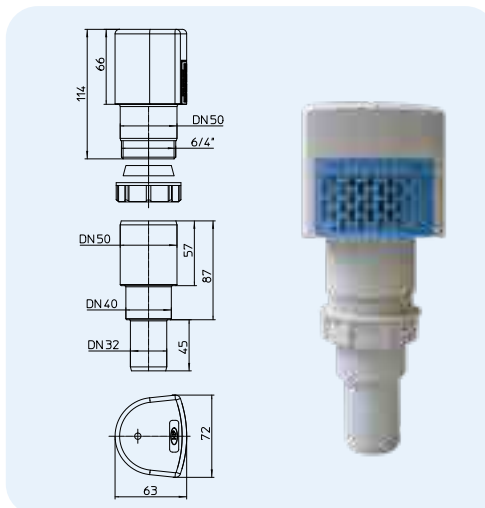


Artikulas	Matmuo	Svoris	Brūkš. kodas	Vnt. pakuotėje
904T	DN40	136 g	+919048	1

HL903 Alsuoklis

Duomenys

Medžiaga	ABS/PP	Bauart geprüft und überwacht www.tuv.com ID 1111218824
Pajungimas	DN32/50 perėjimas DN40 kūginė veržlė	
Oro srautas	8 l/s	
Standartas	EN 12380, klasė A1 (pagal bandymus)	
Rekomenduojama	Vieno santechninio įtaiso apsauga	
Papildoma informacija	Su dviguba šilumai izoliuota sienele, nuimamu apsaugos nuo vabzdžių tinkleliu bei perėjimu DN32/40/50.	

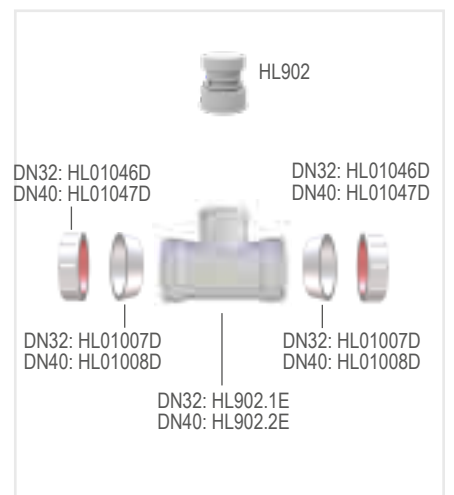
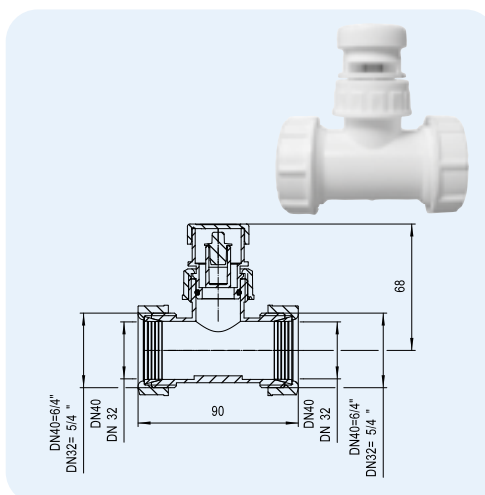


Artikulas	Matmuo	Svoris	Brūkš. kodas	Vnt. pakuotėje
903	DN32/40/50	139 g	+029013	10

HL902T Alsuoklis su trišakiu (2 kūginės veržlės)

Duomenys

Medžiaga	PP
Pajungimas	HL902T/30: DN30 smailėjantis HL902T/40: DN40 smailėjantis
Oro srautas	0,6 l/s
Standartas	EN 12380
Rekomenduojama	Vieno santechninio įtaiso apsaugai.

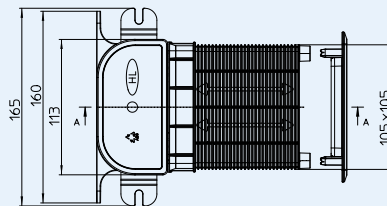
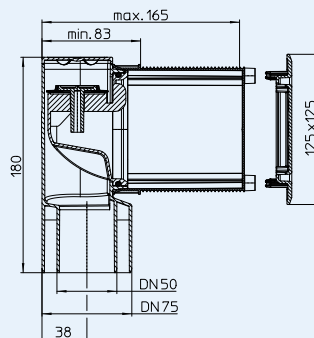


Artikulas	Matmuo	Svoris	Brūkš. kodas	Vnt. pakuotėje
902T/30	DN32 x 1"	75 g	+004836	1
902T/40	DN40 x 1"	80 g	+004850	1

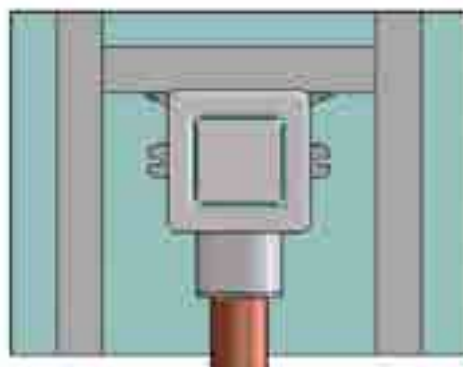
HL905N Plokščias potinkinis alsuoklis kartu su apsauga ir dangteliu
Duomenys

Medžiaga	PP/ABS	Basart geprüft und überwacht www.tuv.com ID: 111216224
Pajungimas	DN50/75	
Oro srautas	13 l/s	
Standartas	EN 12380-A1, EN 12056-2	
Rekomenduojama	Potinkiniam montavimui	
Papildoma informacija	Panaudojimo sritis: vengiant savaiminio, toli nuo kanalizacijos stovo išdėstytų santechninių prietaisų sifono išsiurbimo, jei vamzdžio nuolydžio santykis (mm/m) su jo ilgiu viršija jo hidroužordio aukštį, rekomenduojama vamzdžio pradžioje (pagal nuotekų judėjimo kryptį) įmontuoti ventiliacinį sieninį alsuoklį. Montavimo video: www.hl.at	

Dėl plokščios konstrukcijos galima montuoti gipso kartono sienose su 75 mm vertikaliais profiliais.

HL905N


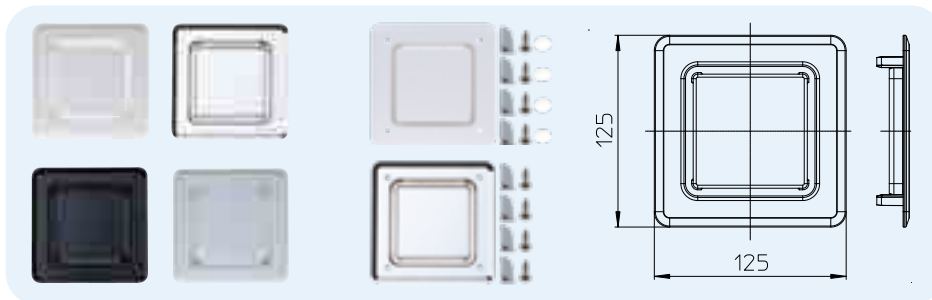
Artikulas	Matmuo	Dangtelis	Svoris	Brūkš. kodas	Vnt. pakuotėje
905N	DN50/75	baltas	383 g	+049752	1
905N.0	DN50/75	be dangtelio	336 g	+049769	1



HL905.1, (.2), (3), (.4) Dekoratyvinis dangtelis skirtas HL905N
HL905.1V, (.2V) tvirtinamas dangtelis skirtas HL905N

Duomenys

Medžiaga	ABS
Matmuo	125 x 125 mm
Rekomenduojama	HL905N



Artikulas	Matmuo	Spalva	Svoris	Brūkš. kodas	Vnt. pakuotėje
905.1	125 x 125 mm	balta	47 g	+036080	1
905.1V	125 x 125 mm	balta	78 g	+603814	1
905.2	125 x 125 mm	chromuota	47 g	+037117	1
905.2V	125 x 125 mm	chromuota	78 g	+603815	1
905.3	125 x 125 mm	juoda	47 g	+037124	1
905.4	125 x 125 mm	pilka	47 g	+037131	1

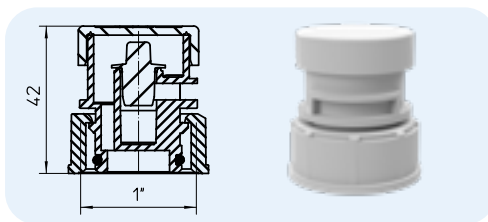


HL Alsuokliai. Pagalbinės medžiagos

HL902 Alsuoklis

Duomenys

Medžiaga	PP
Pajungimas	Gaubiamoji veržlė 1"
Oro srautas	0,6 l/s
Standartas	EN 12380
Papildoma informacija	Vieno santechninio įtaiso apsaugai.

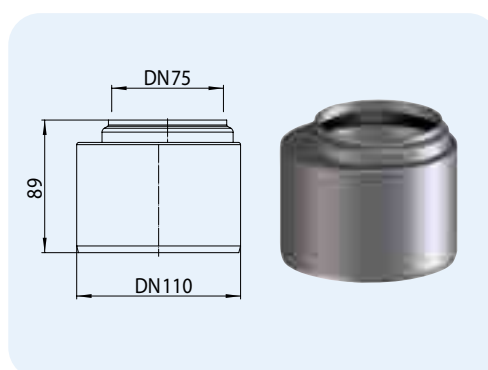


Artikulas	Matmuo	Svoris	Brūkš. kodas	Vnt. pakuotėje
902	1"	30 g	+909025	10

HL0317.4E Perėjimas DN75 x DN110

Duomenys

Medžiaga	PP
Pajungimas	DN75 mova DN110 lygus įmoninio vamzdžio galas
Rekomenduojama	Tinkamas vožtuvui HL905

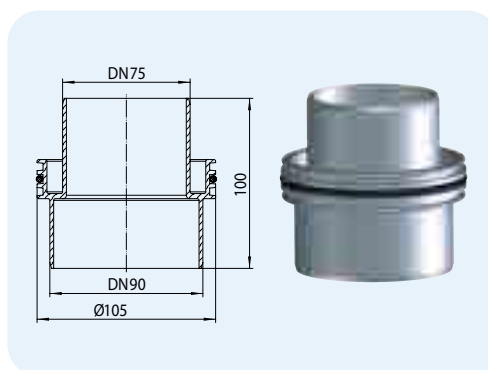


Artikulas	Matmuo	Svoris	Brūkš. kodas	Vnt. pakuotėje
0317.4E	DN75/110	104 g	+317042	1

HL990 Perėjimo jungtis

Duomenys

Medžiaga	PP
Pajungimas	DN75/90
Rekomenduojama	Tinkamas vožtuvui HL900N (ECO)



Artikulas	Matmuo	Svoris	Brūkš. kodas	Vnt. pakuotėje
990	DN75/90	97 g	+018246	1